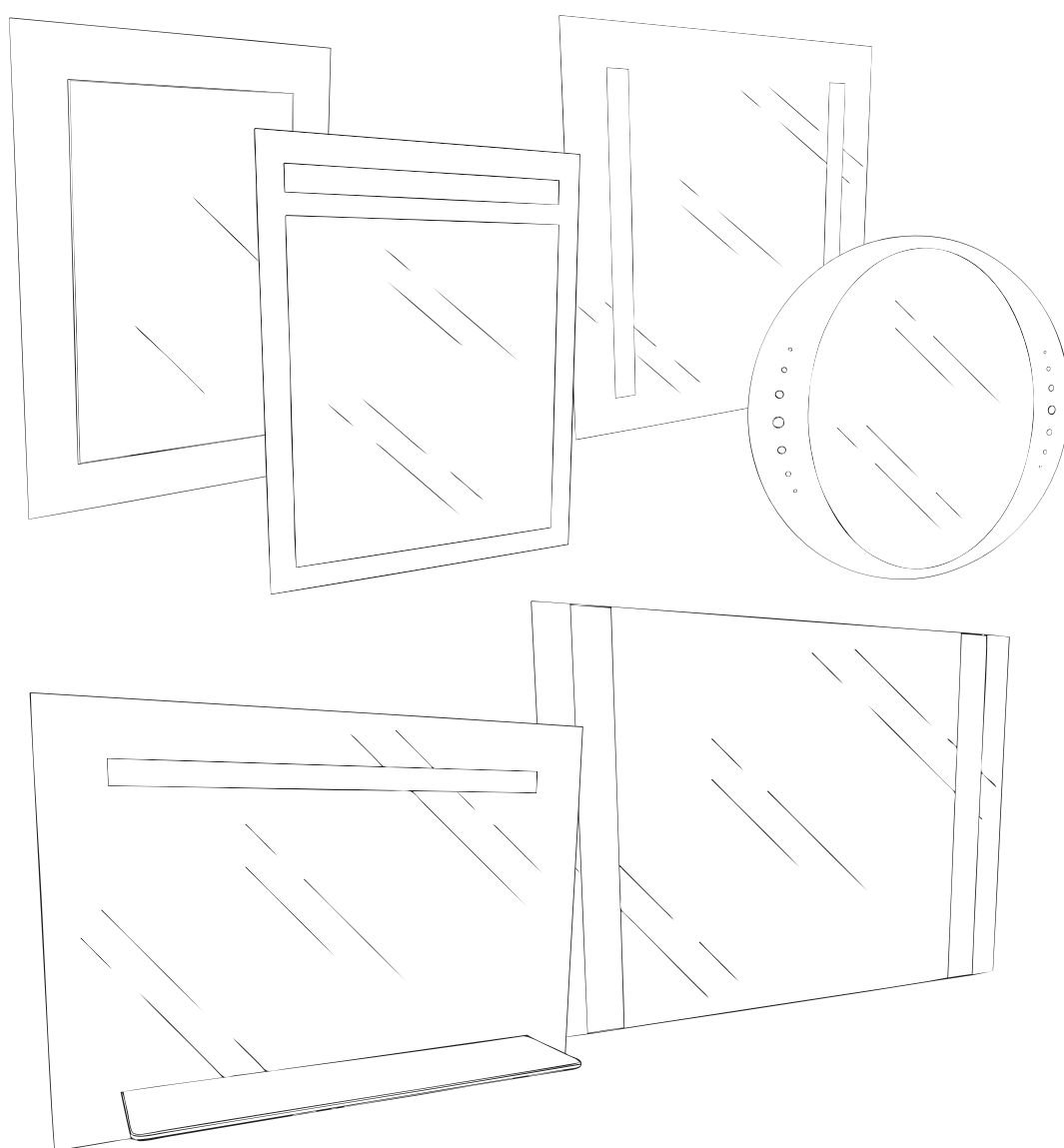


TEMPRIX
SPIEGEL 

Bedienungsanleitung

Für alle Modelle



Temprix - Oderstraße 60 - 24539 Neumünster - Deutschland

www.spiegelwerk.eu

WICHTIG!

Vor der Installation den Strom abschalten. Stellen Sie sicher, dass die Anschlussleitungen für die Zeit der Montage keinen Strom führen.

Die Elektroinstallation des Spiegels sollte von einem qualifizierten Elektriker durchgeführt werden.

Vergewissern Sie sich, dass an den Bohrstellen für die Dübelhaken der Aufhängung keine Rohre oder elektrische Leitungen verlaufen.

Wir empfehlen bei der Montage weiche Handschuhe zu tragen, damit Ihr Spiegel nicht zerkratzt oder schmutzig wird.

Reinigung

Mit einem feuchten Tuch reinigen. Keine starken Reinigungsmittel verwenden.

ACHTUNG!

Dieses Produkt enthält als Lichtquelle nicht austauschbare Leuchtdioden (LED).
Das Produkt nicht auseinander nehmen, da die Leuchtdioden die Augen schädigen können.
Das Produkt nicht in Wasser tauchen.

IMPORTANT!

Always shut off power to the circuit before starting installation work.

The electrical installation work should be done by an authorized electrical contractor.

Before drilling the holes for the dowels make sure that there aren't any electrical cables or pipelines in the wall.

In order to avoid scratches wear clean and soft cotton gloves during the installation.

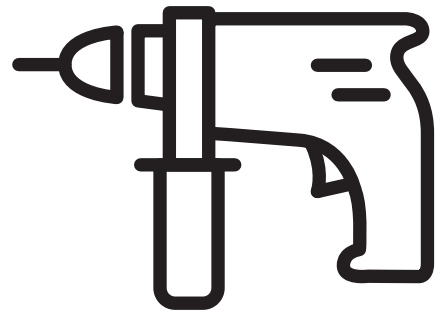
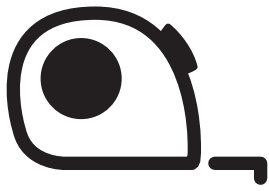
Cleaning

Use a damp cloth, never a strong cleaning agent.

CAUTION!

The light source of this product is non-changeable light diodes (LED).
Do not disassemble the product, as the light diodes can cause damage to the eyes.
Do not immerse in water.

Was Sie benötigen:



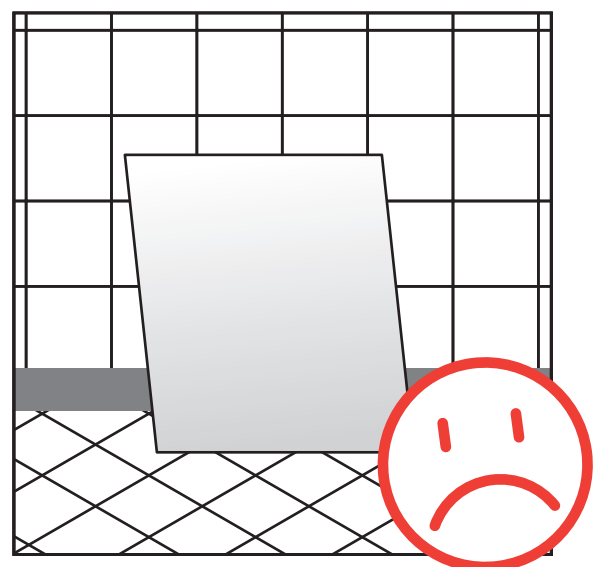
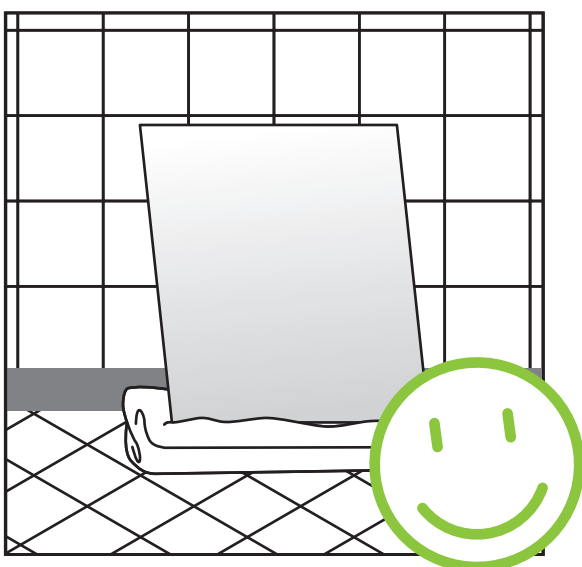
Hinweis

Da es viele verschiedene Wandmaterialien gibt, sind Schrauben für die Wandbefestigung nicht beige packt.

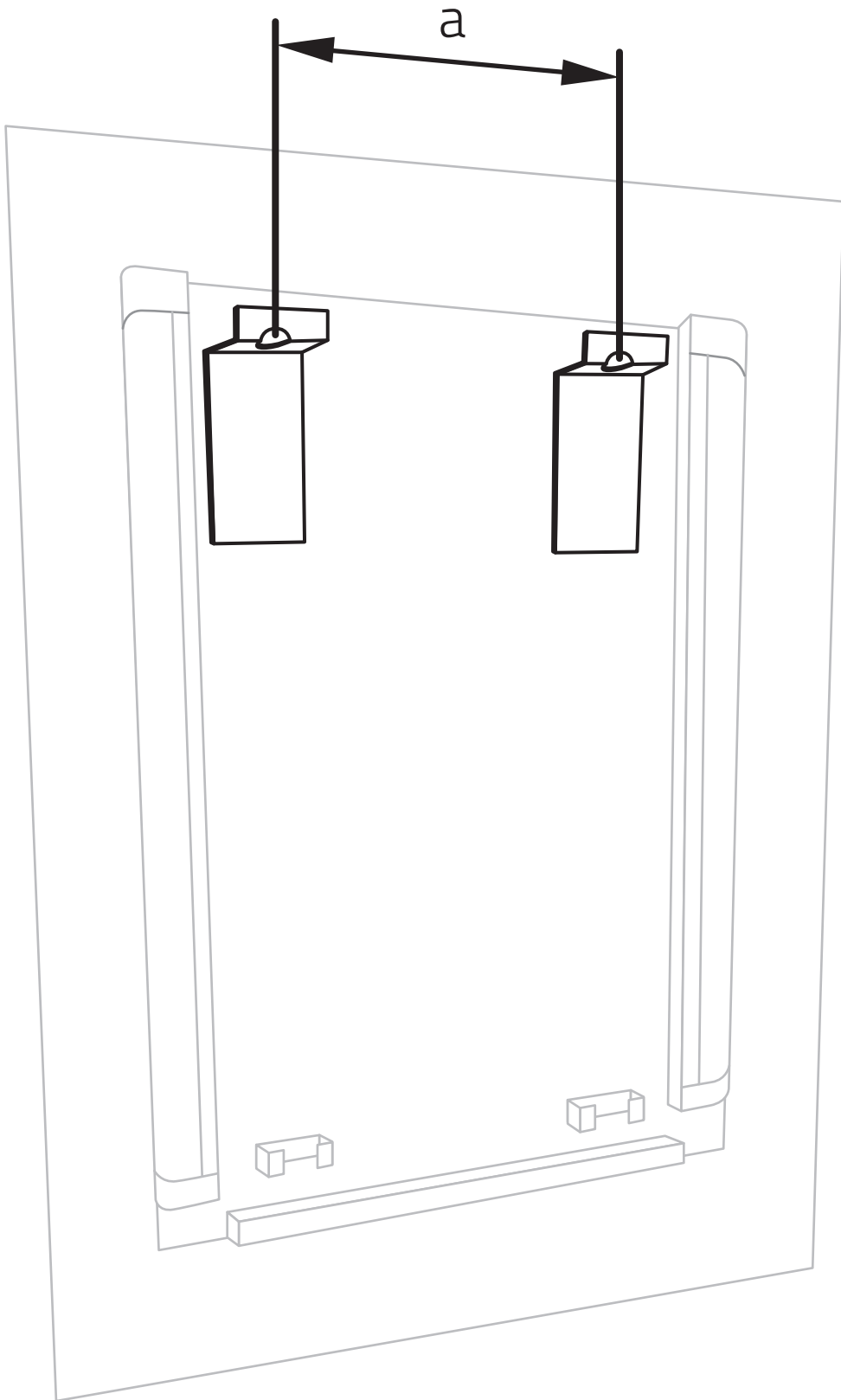
Erkundigen Sie sich gegebenenfalls beim Eisenwarenfachhandel oder Baumarkt nach geeignetem Befestigungsmaterial.

Vorsicht!

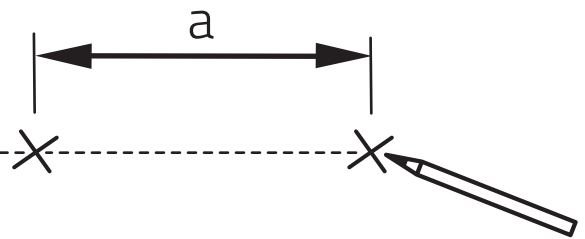
Bitte stellen Sie den Spiegel nie direkt auf den Boden, sondern achten Sie immer auf eine weiche Unterlage! Damit verhindern Sie Beschädigungen an den Kanten Ihres Spiegels.

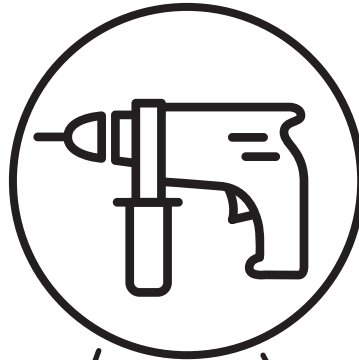


1



2





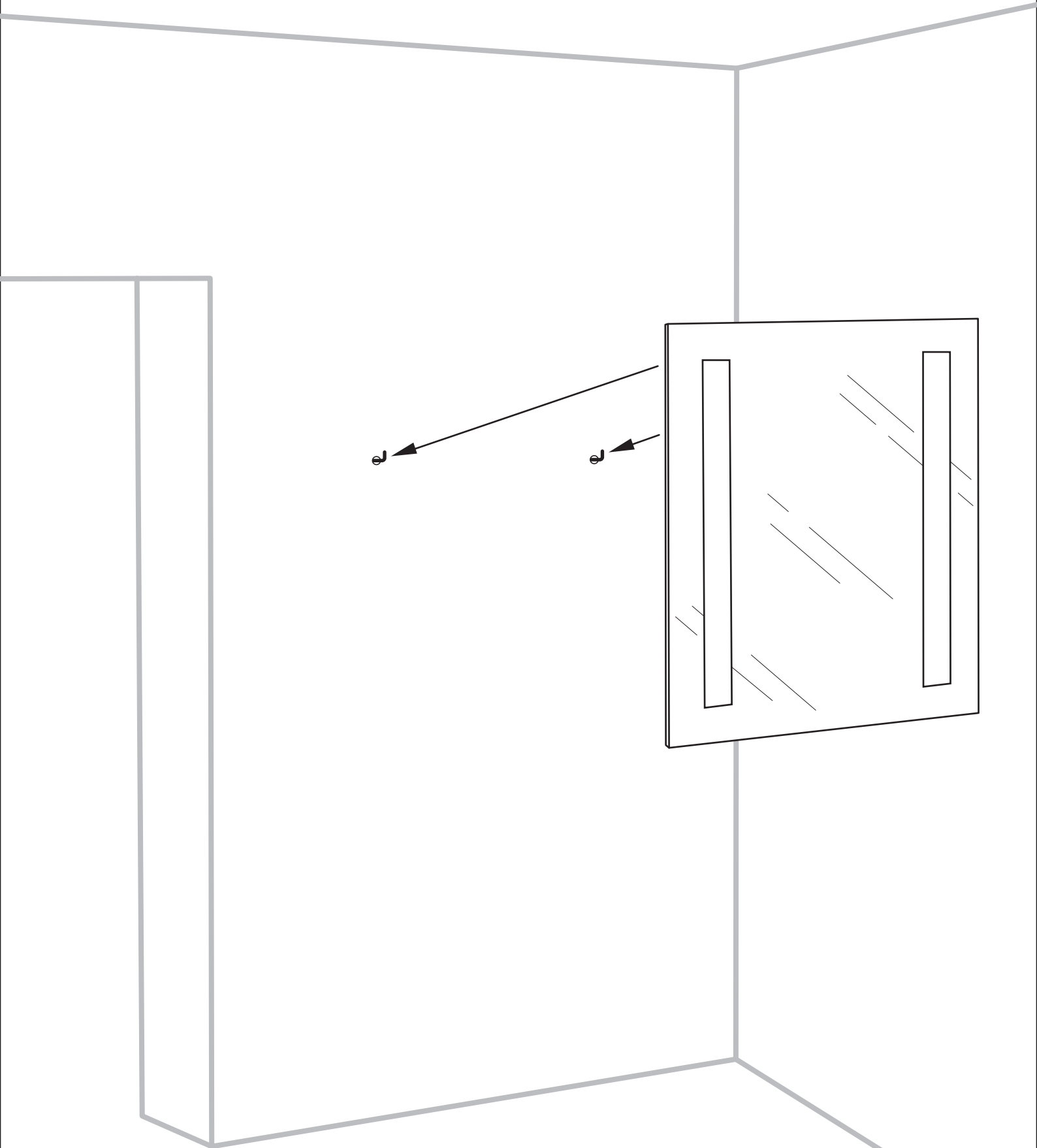
Wand aus Ziegeln, Beton, etc.



Wand aus Holz



4



Elektrische Installation

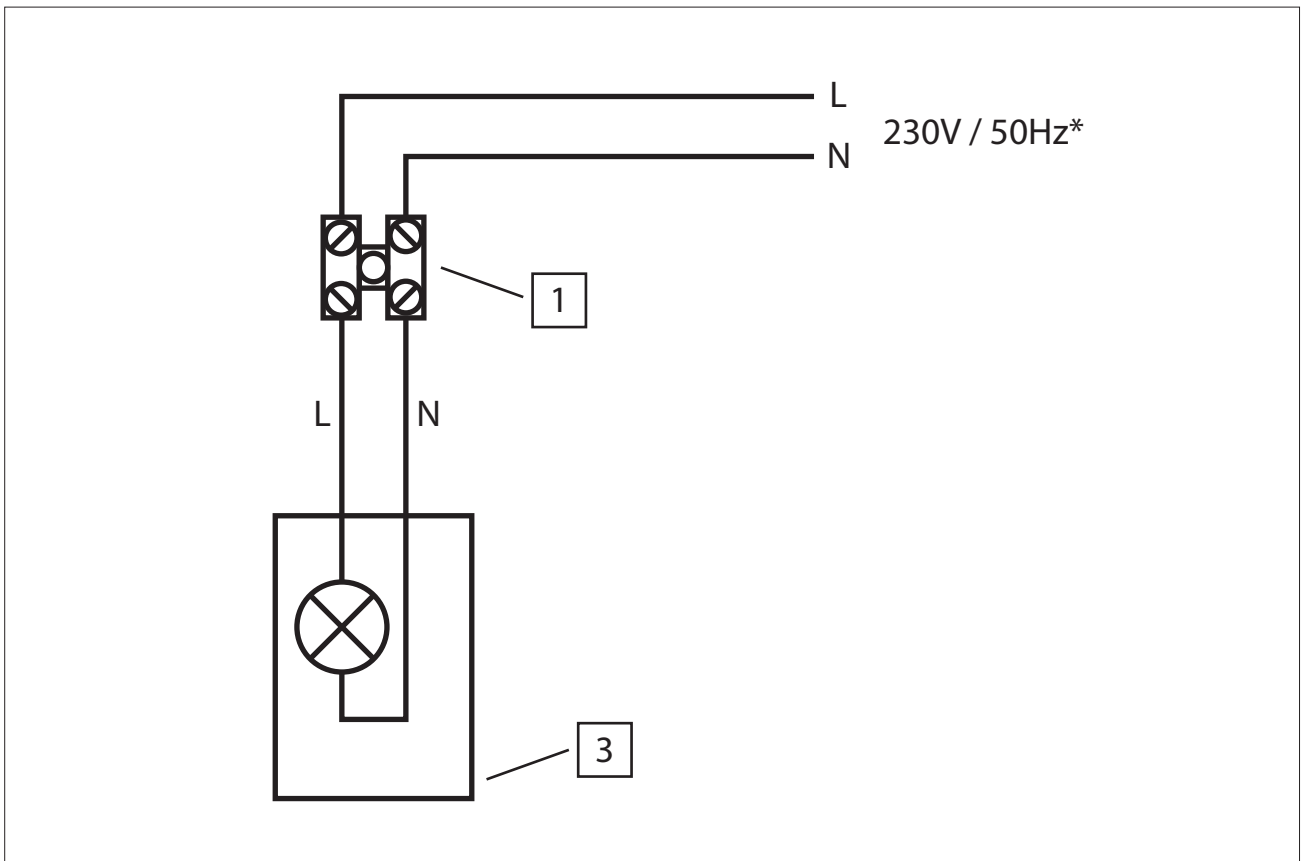


Fig. 1.

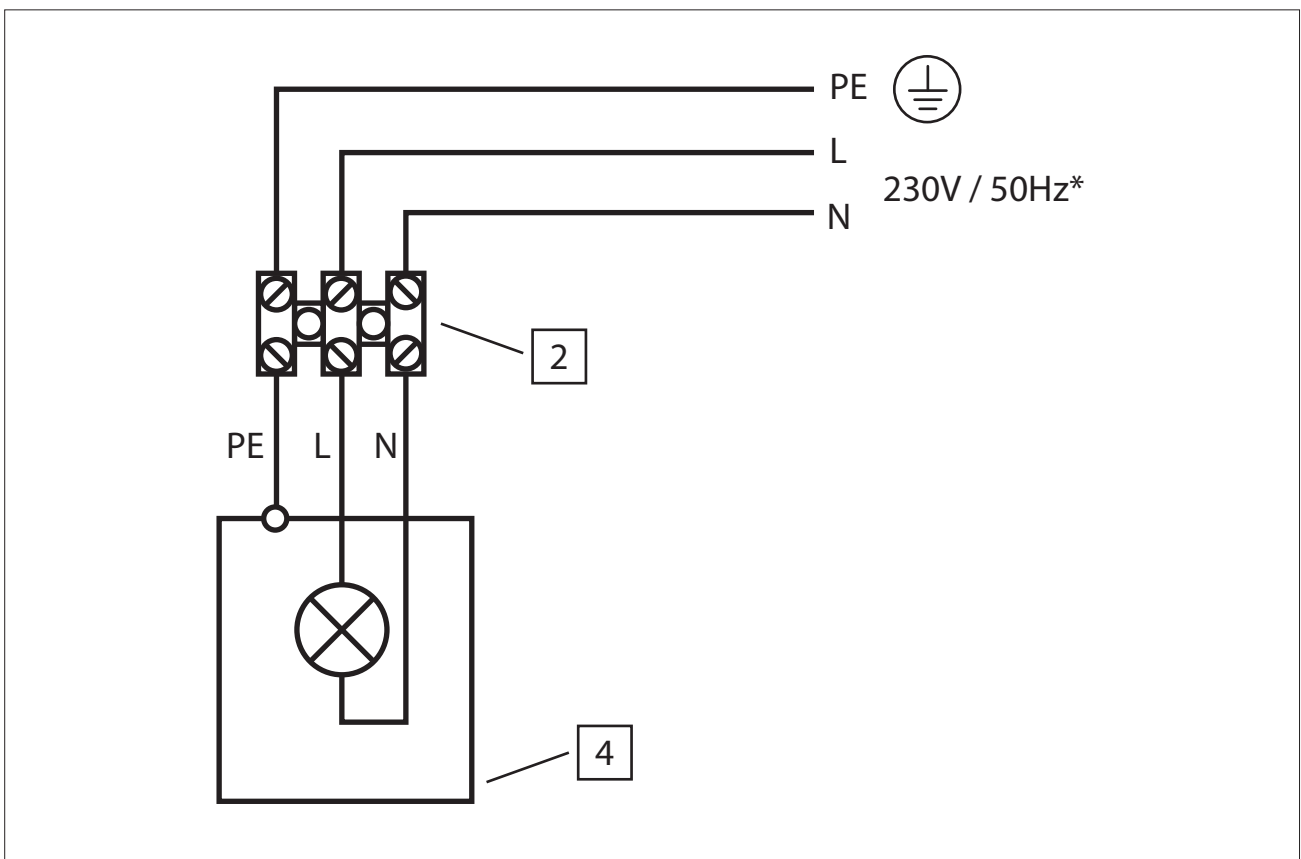


Fig. 2.

1		2		3		4		5	
6		7		8		9		10	
11		12		13		14		15	
16		17		18		19		20	
21		22		23		24			

Tabelle A.

Erklärung zu den Tabellen und Zeichnungen

Fig. 1., Fig. 2.

L - Außenleiter in brauner oder schwarzer Farbe. N - Neutralleiter in blauer Farbe. PE - Schutzleiter für den Schutz gegen elektrischen Schlag in grün-gelber Farbe.

1 - Zweiwege-Klemmverbindung gemäß IEC 60 998-2-1 (gehört nicht zur Spiegelausstattung).

2 - Dreiwege-Klemmverbindung gemäß IEC 60 998-2-1 (gehört nicht zur Spiegelausstattung).

3 - Spiegel als Beleuchtungsgehäuse in der 2. Klasse des Elektroschutzes, mit Netzspannung 230V/50Hz eingespeist.

4 - Spiegel als Beleuchtungsgehäuse in der 1. Klasse des Elektroschutzes, mit Netzspannung 230V/50Hz eingespeist.

Tabelle A.

Sicherheitssymbole, die auf den Beleuchtungsgehäusen auftreten. 1 - Symbol „1“ oder fehlendes Symbol „2“ bedeutet, dass das Beleuchtungsgehäuse nur auf feuerbeständiger Grundlage montiert werden kann. 2 - das Beleuchtungsgehäuse kann auf einer normal brennbaren Grundlage montiert werden. 3 - Beleuchtungsgehäuse, welches an die Montage auf festem Boden angepasst wurde. 4 - Beleuchtungsgehäuse, welches an die Außenanwendung angepasst wurde. 5 - Beleuchtungsgehäuse, welches an die Innenanwendung angepasst wurde. 6 - das Beleuchtungsgehäuse kann innen und außen verwendet werden. 7 - maximale zulässige Stärke der Lichtquelle. 8 - maximale Nennspannung. 9 - Lampe, welche an die Wechselfspannung 230V angepasst wurde. 10 - Art der Lichtquelle. 11 - Lampe in der 3. Schutzklasse (Niederspannungslampe). 12 - Lampe in der 2. Schutzklasse. Sie besitzt doppelte Isolierung der Leitungen. Die Beleuchtungsgehäuse in der zweiten Schutzklasse bedürfen keine Schutzleitung; sie haben also keine Schutzklemme und werden mit dem Einspeisungsnetz mit zweiadriger Leitung verbunden. 13 - Lampe in der 1. Schutzklasse. Sie muss an die Erdungsklemme mit der Schutzleitung (grün-gelbe Leitung) angeschlossen werden. 14 - Null-Schutzklasse. Diese Klasse besitzen die Beleuchtungsgehäuse, in denen lediglich die Grundisolierung verwendet wurde. Sie haben keine Erdungs-Schutzklemme und werden mit dem Einspeisungsnetz mit zweiadriger Leitung ohne Schutzleiter verbunden. 15 - Musterbezeichnung der Beständigkeitsklasse gegen Eindringen der Feuchtigkeit und fester Partikel. 16, 17 - nicht mit bloßen Händen anfassen. 18 - nicht anfassen, heiß. 19 - minimale Entfernung von dem beleuchteten Gegenstand. 20 - Spiegel mit kaltem Licht - die Mehrheit der Wärmeenergie wird nach hinten abgeführt, deswegen erwärmt sich der beleuchtete Gegenstand nicht und es soll freier Raum gesichert werden hinter dem Glühfaden für die Wärmeabführung. 21 - Glühfäden der Beleuchtungsgehäuse, die mit diesem Symbol bezeichnet sind, besitzen eine Abschirmung. Eine nicht leistungsfähige oder beschädigte Abschirmung soll ausgetauscht werden. 22 - niedriger Druck. 23 - Erzeugnis entsprechend den EU-Normen. - Die abgenutzten Elemente oder Produkte sollen nicht in den Hausmüll entsorgt werden, denn sie können Substanzen enthalten, die für die Gesundheit und das menschliche Leben, sowie für die Umwelt gefährlich sind. Gemäß der Richtlinie WEEE (Richtlinie 2002/96/WE), die in der EU gilt, sollen für die elektrischen und elektronischen Geräte separate Wiederverwertungsarten verwendet werden. Der Benutzer, der vorhat, dieses Produkt zu entsorgen, ist verpflichtet, es an eine Sammelstelle für verbrauchte Geräte abzugeben, z. B. an den Verkäufer oder eine andere Einheit, die das Sammeln des Abfalls von solchem Typ durchführt.